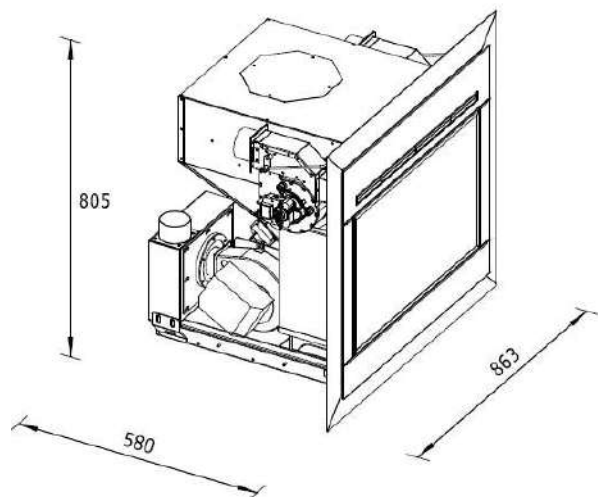
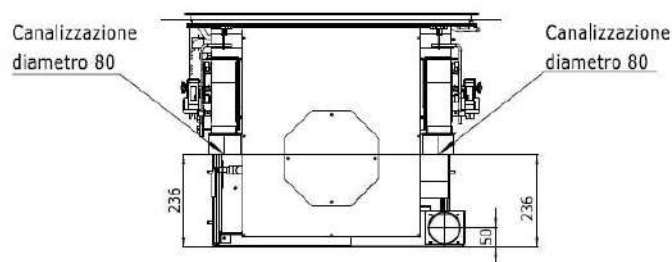
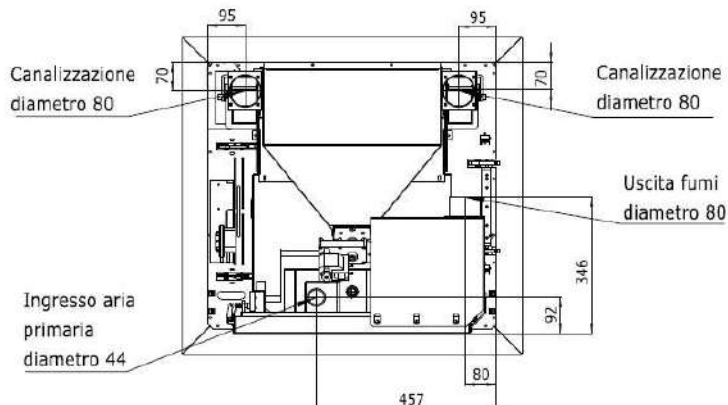


**Schema tecnico** / technical drawing / dessin technique / technische Zeichnung / dibujo técnico / desenho técnico



\*apertura su parete 780x700 (LxH)



\* L'estetica del prodotto potrebbe non corrispondere al modello.



**Laminox S.r.l. si riserva il diritto di modificare senza preavviso i propri prodotti con l'intento di migliorarli senza pregiudicare le caratteristiche essenziali. I dati tecnici, e le foto pertanto non possono essere considerate un contratto nei confronti di terzi.** Per il collegamento del camino o della stufa il canale fumo deve avere un percorso più breve possibile limitando al massimo i tratti orizzontali, deve essere coibentato, non deve attraversare locali dove sia vietata l'installazione, deve prevedere un sistema di raccolta condensa e un'altezza minima di 4 mt. Inoltre lo scarico dei prodotti della combustione deve avvenire a tetto, E' vietato lo scarico diretto a parete o verso spazi chiusi anche a cielo libero. Normativa di riferimento UNI 10683-2012.







Prima del collegamento idraulico è consigliabile effettuare una pulizia dell'impianto al fine di eliminare depositi o residui di lavorazione. Collegare la termostufa o caldaia all'impianto utilizzando delle tubazioni flessibili in modo da non vincolarla eccessivamente permettendo così piccoli spostamenti. Installare sempre delle valvole a saracinesca in modo da isolare il prodotto dall'impianto e permettere eventuali operazioni di pulizia e manutenzione ordinaria e straordinaria.



**Laminox S.r.l. reserves the right to change or modify its products without notice with the intent of improving them without affecting their essential characteristics. Technical data and photos cannot therefore be considered against third party contract.** For the connection of the fireplace or of the stove, the chimney must be as short as possible, using the minimum quantity of horizontal sections. It must be insulated, it must not pass through rooms where the installation is forbidden. A condensate collection system and a minimum height of 4 meters must be provided. Furthermore, the combustion products discharge must be directed to the roof. The direct discharge to the wall, towards enclosed spaces or in clear sky is forbidden. Refer to regulation UNI 10683-2012.

We suggest to clean the system before the hydraulic connection, in order to remove deposits and processing residues. The thermostove or boiler must be connected to the system by flexible pipes, so that they are not excessively fixed and slight movements are allowed. Always install gate valves, to allow the product to be insulated from the system and any cleaning and ordinary or extraordinary maintenance operation.

**Dati tecnici / Technical characteristics / Caractéristiques techniques / Technische merkmale / Datos técnicos / Dados técnicos**

							RID	NOM
Potenza termica Globale	<i>Global thermal power</i>	<i>Puissance thermique Globale</i>	<i>Gesamte Wärmeleistung</i>	<i>Potencia térmica Global</i>	<i>Potência térmica global</i>			11,3 kw
Potenza termica nominale	<i>Min/Max rated thermal power</i>	<i>Puissance thermique nominale min/max</i>	<i>Min./Max. Nenn-Wärmeleistung</i>	<i>Potencia térmica nominal min/máx</i>	<i>Potência térmica nominal min/máx</i>			4,8-10,5 kw
Potenza termica all'acqua max	<i>Min/Max water thermal power</i>	<i>Puissance thermique de l'eau min/max</i>	<i>Min./Max. an das Wasser abgegebene Wärmeleistung</i>	<i>Potencia térmica al agua mín/máx</i>	<i>Potência térmica da água min/máx</i>			----
Potenza termica irraggiata	<i>Radiated thermal power</i>	<i>Puissance thermique rayonnée</i>	<i>Ausgestrahlte Wärmeleistung</i>	<i>Potencia térmica radiada</i>	<i>Potência térmica radiada</i>			4,8-10,5 kw
Rendimento medio	<i>Average yield</i>	<i>Rendement moyen</i>	<i>Durchschnittliche Leistung</i>	<i>Rendimiento medio</i>	<i>Rendimento médio</i>			92,4 %
Volume riscaldabile indicativo	<i>Indicative heatable volume</i>	<i>Volume de chauffage indicatif</i>	<i>Beheizbares Volumen (Richtwert)</i>	<i>Volumen calentable indicativo</i>	<i>Volume de Aquecimento indicativo</i>			170-250 m <sup>3</sup>
Particolato – OGC – NO <sub>x</sub> (13%O <sub>2</sub> ) mg/Nm <sup>3</sup>	<i>Particulate OGC – NO<sub>x</sub> (13%O<sub>2</sub>) mg/Nm<sup>3</sup></i>	<i>Particule OGC – NO<sub>x</sub> (13%O<sub>2</sub>) mg/Nm<sup>3</sup></i>	<i>Feinstaub OGC – NO<sub>x</sub> (13%O<sub>2</sub>) mg/Nm<sup>3</sup></i>	<i>Partículas OGC – NO<sub>x</sub> (13%O<sub>2</sub>) mg/Nm<sup>3</sup></i>	<i>particulado OGC – NO<sub>x</sub> (13%O<sub>2</sub>) mg/Nm<sup>3</sup></i>			11 /2/99
CO (13%O <sub>2</sub> )	<i>Content of CO at 13%O<sub>2</sub></i>	<i>teneur en CO au 13% O<sub>2</sub></i>	<i>CO Gehalt at 13% O<sub>2</sub></i>	<i>contenido de CO at 13% O<sub>2</sub></i>	<i>teor de CO at 13% O<sub>2</sub></i>			0,005-0,024%
Contenuto CO <sub>2</sub> (13%O <sub>2</sub> )	<i>CO<sub>2</sub> content (13%O<sub>2</sub>)</i>	<i>teneur en CO<sub>2</sub> (13%O<sub>2</sub>)</i>	<i>CO<sub>2</sub>-Gehalt (13%O<sub>2</sub>)</i>	<i>contenido de CO<sub>2</sub> (13%O<sub>2</sub>)</i>	<i>teor de CO<sub>2</sub> (13%O<sub>2</sub>)</i>			--% --%
Tiraggio consigliato	<i>fuel draught</i>	<i>Tirage de la cheminee</i>	<i>Zug des Kamins</i>	<i>Tiro medio de la chimenea</i>	<i>projecto de chaminé</i>			11-11 Pa
Temperatura media fumi	<i>Mean flue gas temperature</i>	<i>Température moyenne des fumées</i>	<i>Durchschn Abgastemperatur</i>	<i>Temperatura média humos</i>	<i>Temperatura média de gás de combustão</i>			131 °C
Consumo orario Pellet kg/h	<i>Min/max hourly pellet consumption</i>	<i>Consommation Horaire de pellets min/max</i>	<i>Min./Max. Pelletverbrauch pro Stunde</i>	<i>Consumo horario Pellet min/máx</i>	<i>Consumo horário pellets min/máx</i>			1,1-2,4 kg
Capacità serbatoio pellet	<i>Tank capacity pellet</i>	<i>Capacité réservoir à pellets</i>	<i>Fassungsvermögen des Pelletbehälters</i>	<i>Capacidad del depósito de pellet</i>	<i>Capacidade do depósito de pellets</i>			18 kg
Capacità caldaia	<i>Boiler capacity</i>	<i>Capacité de la chaudière</i>	<i>Fassungsvermögen Heizkessel</i>	<i>Capacidad de la caldera</i>	<i>Capacidade da caldeira</i>			---
Scarico fumi	<i>Fume outlet</i>	<i>Évacuation des fumées</i>	<i>Rauchabzug</i>	<i>Descarga de humos</i>	<i>Chaminé</i>			Ø 80
Attacchi acqua	<i>Water attachments</i>	<i>Raccords de l'eau</i>	<i>Wasseranschlüsse</i>	<i>Acoplamientos del agua</i>	<i>Ligações de água</i>			---
Prevalenza pompa	<i>Pump head</i>	<i>Prévalence pompe</i>	<i>Förderhöhe Pumpe</i>	<i>elevación de la bomba</i>	<i>cabeça da bomba</i>			---
Vaso di espansione	<i>expansion vessel</i>	<i>Vase d'expansion</i>	<i>Ausdehnungsgefäß</i>	<i>vaso de expansión</i>	<i>vaso de expansão</i>			---
pressione di esercizio	<i>working pressure</i>	<i>Puissance d'exercice</i>	<i>Betriebsdruck</i>	<i>presión de trabajo</i>	<i>pressão</i>			---
Alimentazione	<i>Power supply</i>	<i>Alimentation</i>	<i>Stromversorgung</i>	<i>Alimentación</i>	<i>Alimentação</i>			230V~ 50Hz
Assorbimento elettrico max	<i>Current draw max</i>	<i>Absorption électrique max</i>	<i>Stromaufnahme max</i>	<i>Absorción eléctrica max</i>	<i>Absorção eléctrica max</i>			150-380 W
Dimensioni LxPxH	<i>Dimensions LxDxH</i>	<i>Dimensions LxPxH</i>	<i>Abmessungen BxTxH</i>	<i>Dimensiones (Largo x Ancho x Alto)</i>	<i>Dimensões LxPxH</i>			863x580x805
Peso	<i>Weight</i>	<i>Poids</i>	<i>Gewicht</i>	<i>Peso</i>	<i>Peso</i>			150 kg
Dimensioni forno LxPxH	<i>Furnace dimensions LxDxH</i>	<i>Dimensions du four LxPxH</i>	<i>Ofenabmessungen BxTxH</i>	<i>Dimensiones del horno (Largo x Ancho x Alto)</i>	<i>Dimensões do forno LxPxH</i>			-
Dimensioni porta fuoco LxH	<i>Fire door dimensions LxH</i>	<i>Dimensions de la Porte du feu LxH</i>	<i>Abmessungen Ofentür BxH</i>	<i>Dimensiones de la puerta fuego (Largo x Ancho)</i>	<i>Dimensões da porta cortafogo</i>			-
Dimensioni interno LxPxH	<i>Internal dimensions LxDxH</i>	<i>Dimensions internes LxPxH</i>	<i>Innenabmessungen BxTxH</i>	<i>Dimensiones del Interior (Largo x Ancho)</i>	<i>Dimensões do interior</i>			-
Tiraggio naturale	<i>Natural draft</i>	<i>tirage naturel</i>	<i>natürlichem Abzug</i>	<i>tiro natural</i>	<i>tiragem natural</i>			-
Canalizzazione	<i>channelled ventilation</i>	<i>ventilation canalisé</i>	<i>kanalisierte Belüftung</i>	<i>ventilación canalizada</i>	<i>ventilacao canalizada</i>			2x220 m <sup>3</sup> /h

Tutti i dati tecnici contenuti nel presente manuale sono stati ottenuti con pellet certificato e approvato in conformità alle normative ÖM 7135

\*Dati che possono variare a seconda del combustibile usato

*All technical data hereby reported were collected using pellets certified and approved according to ÖM 7135 regulations.*

*\*Data that may vary depending on the type of pellets used*

*Toutes les données techniques reportées ici ont été relevées en utilisant des pellets certifiés et homologués selon les normes ÖM 7135.*

*\*Données qui peuvent varier selon le type de pellets utilisé*

*Alle angegebenen technischen Daten wurden mit Pelletöfen ermittelt, die gemäß der Norm ÖM 7135 zertifiziert und zugelassen sind.*

*\* Daten können je nach verwendetem Brennstoff variieren*

*Todos los datos técnicos contenidos en el presente manual han sido obtenidos utilizando pellet certificado y homologado de acuerdo con las normativas ÖM 7135.*

*\*Datos que pueden variar según el tipo de pellet utilizado*

*Todos os dados técnicos fornecidos foram medidos utilizando pellets certificados e homologados de acordo com as normativas ÖM 7135.*

*\*Os dados podem variar dependendo do combustível usado*